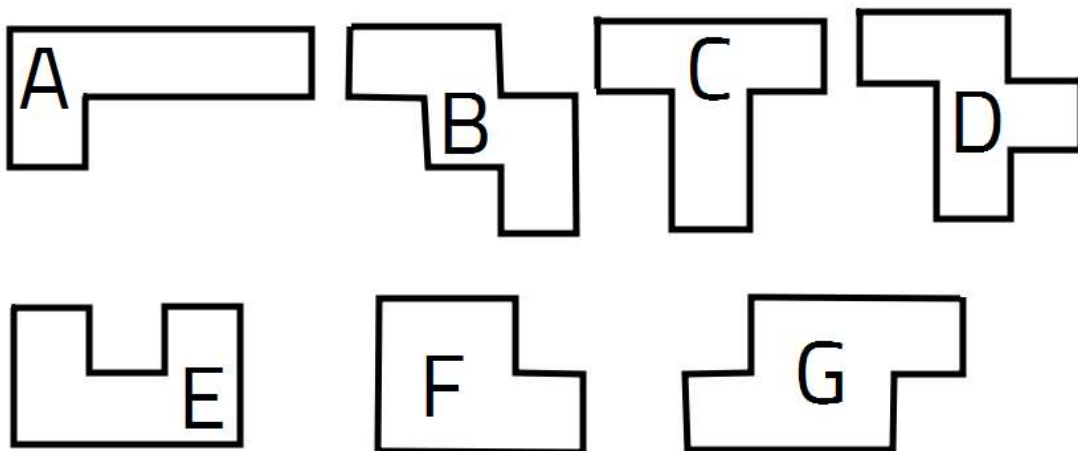
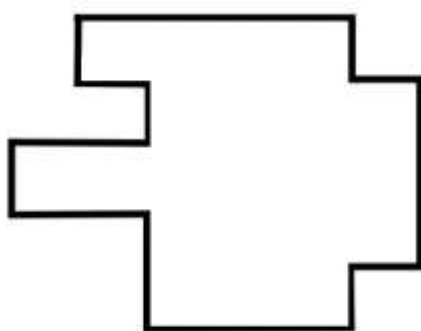


UBONGO

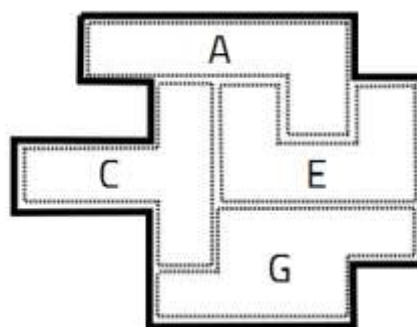
Od instruktora získáte celkem 7 kousků tvarů a také sadu obrazců. Vaším úkolem bude vyplnit pomocí tvarů co nejvíce obrazců. Tvary můžete libovolně otáčet a převracet. Jakmile budete mít obrazec vyplněný, naznačte lihovou fixou, z jakých tvarů jste obrazec vyplnili, a doplňte do nich písmenka. K vyplnění každého z obrazců použijte právě 4 ze 7 tvarů. Jakmile budete chtít, odevzdejte sadu obrazců instruktorovi (pozor – obrazce se nacházejí z obou stran) k vyhodnocení. Pořadí vyplňování obrazců si můžete libovolně určit.



PŘÍKLAD:



příklad obrazce



příklad správně odevzdaného řešení obrazce